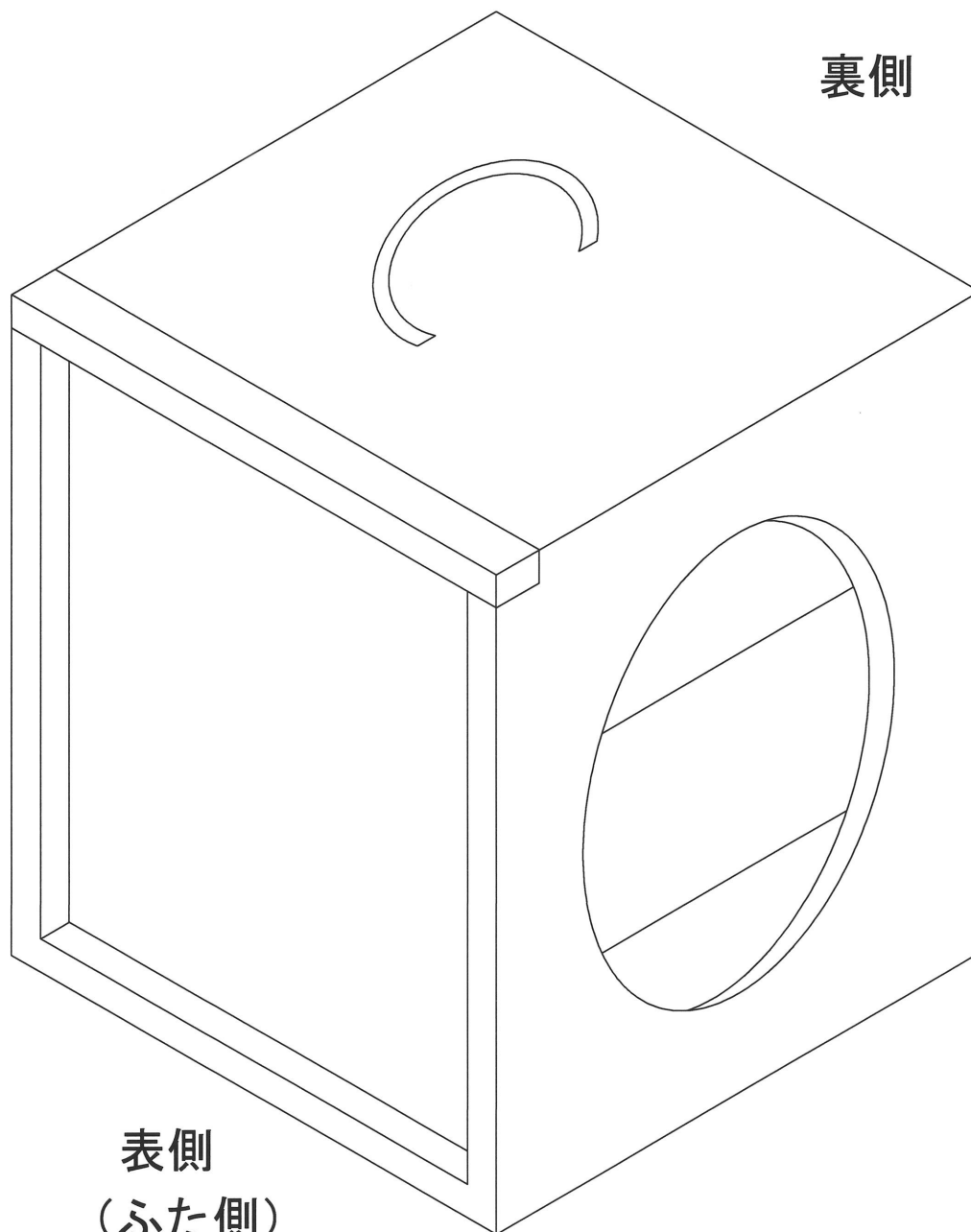


## 木づかいアワードデザイン部門（こども部門）提出用紙

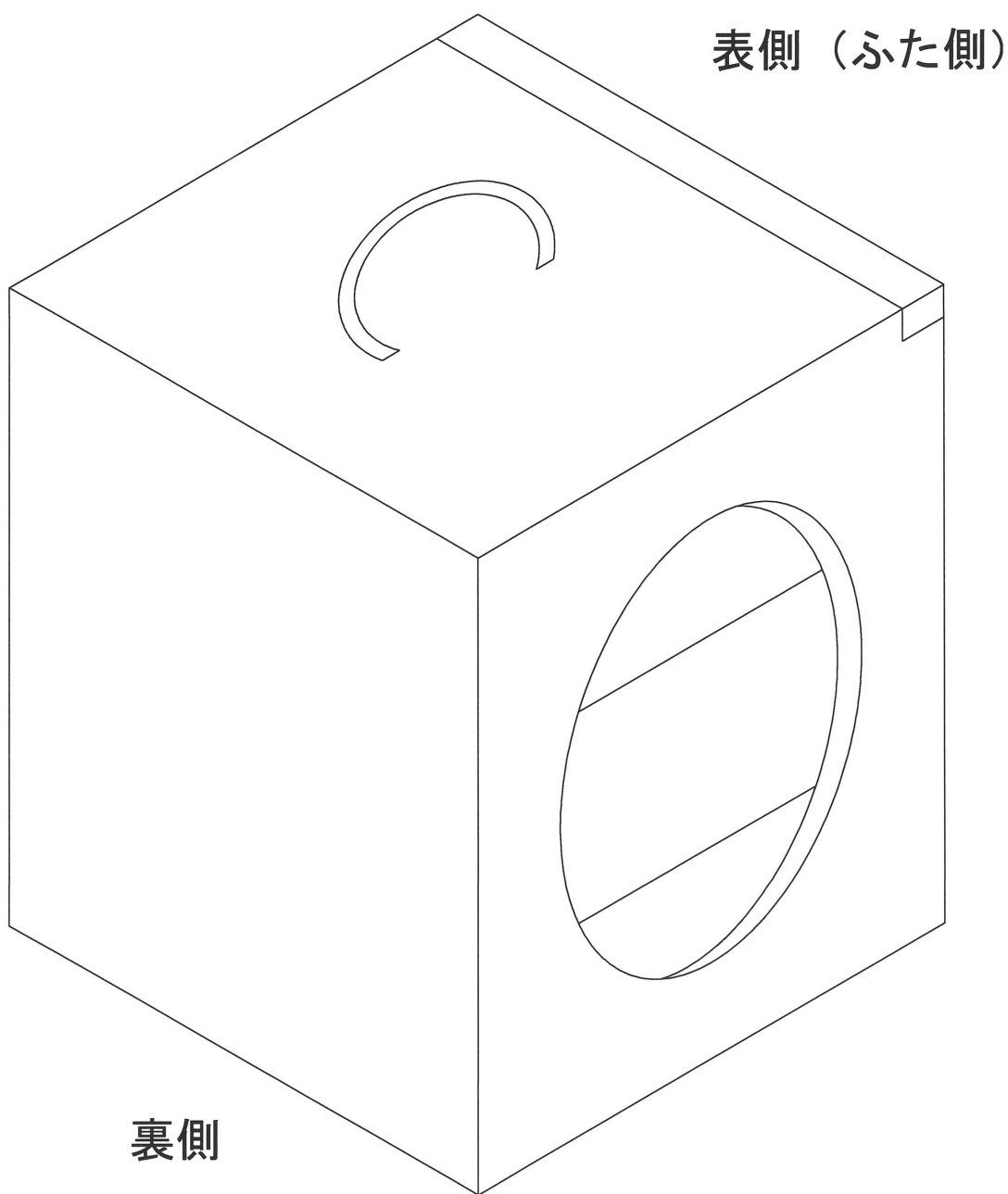


※遊山箱に絵や色つけをしてください。

※漫画、アニメ、ゲームなどのキャラクターは使用しないでください。

作品名			
住所	〒		
お名前			
電話番号		保護者名	

# 1枚目を裏側からみたもの



※遊山箱に絵や色つけをしてください。

※漫画、アニメ、ゲームなどのキャラクターは使用しないでください。

○作品への思い

お名前